

Structuur van zelfklevende tape

Release

- dunne coating op de folie laag
- voor afrollen met bep. kracht
- zorgt dat inkt goed hecht (voor bijv. masking tapes)

Folie

- materiaal dat de kleeflaag draagt
- geeft stabiliteit en bepaalt grotendeels het karakter van de tape

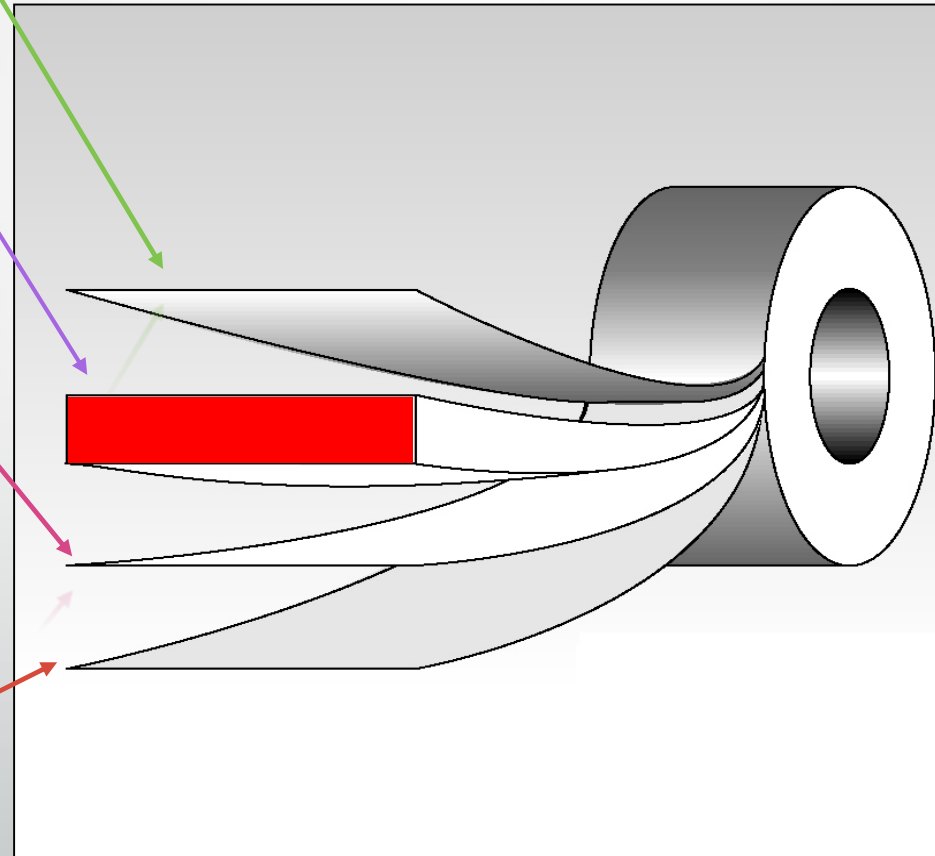
Primer (indien van toepassing*)

- dunne laag die dient als binding tussen de folie en de kleeflaag
- zorgt ervoor dat er geen lijmresten achterblijven tijdens het afrollen

Zelfklevende laag

- permanent klevende lijm,
- verbindt de materialen

De verschillende lagen



* Hangt af van het type tape